

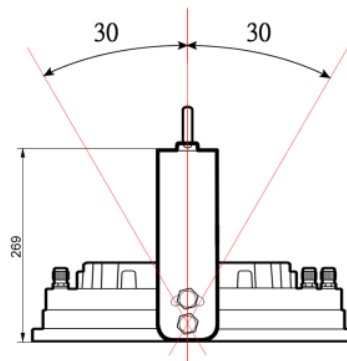
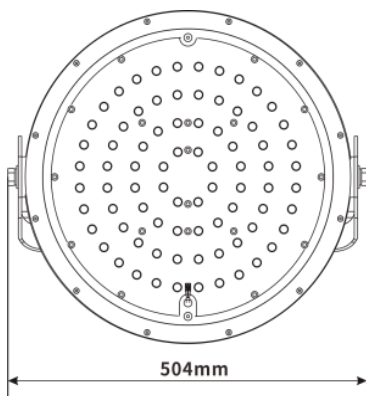
KR-YU00-SL03-06050



■特長:

- 70%以上高光均一性
- 20000時間長寿命
- CNS 14335 / 14165 IP Test (IP65) (Approve)
- CNS 15233 振動試験 (Approve)
- CNS 8886 塩害試験 (Approve)

寸法:mm



仕様	KR-YU00-SL03-06050
動作電圧	AC110V/220V
周波数範囲	50Hz / 60Hz (47~63Hz)
消費電力	220W
色温度	5000K
全光束(lm)	25000lm
ビーム角度	60°
寸法	φ 504mm × 269mm
演色性	75
IP	66
使用環境温度	-20°C~50°C

・調光に対応していません
調光機能がついた器具・回路では使用しないでください。