

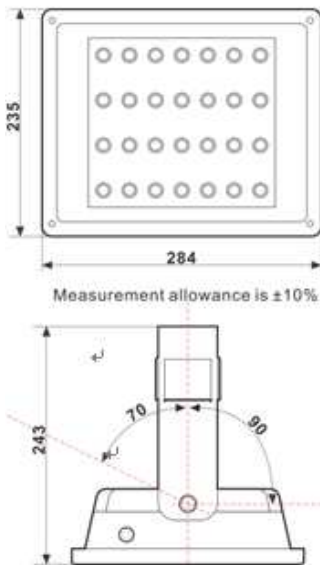
KR-YU00-0015-04030/50



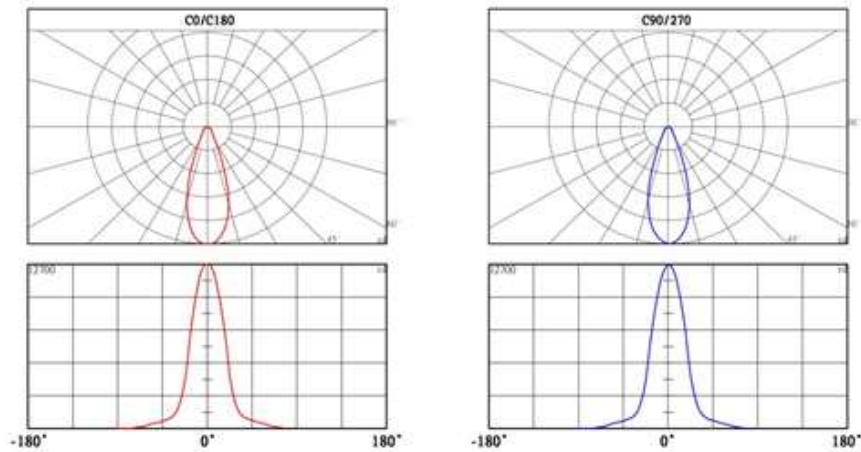
■ 特長:

- 70%以上高光均一性
- 20000時間長寿命
- CNS 14335 /14165 IP Test (IP65)
- CNS 15233 振動試験(Approve)
- CNS 8886塩化試験(Approve)

寸法:mm



配光曲線



仕様	KR-YU00-0015-04030/50	
動作電圧	AC110V/220V	
周波数範囲	50Hz / 60Hz (47~63Hz)	
消費電力	75W	
色温度	3000K / 5000K	
全光束(lm)	9000lm / 12000lm	
ビーム角度	40° / 80°	
使用環境温度	-20°C~50°C	
寸法	235x284 mm	
質量	2.5kg	
演色性	85 (3000K)	75 (5000K)
IP	65	

・調光に対応していません
調光機能がついた器具・回路では使用しないでください。