

KR-YS00-SL05

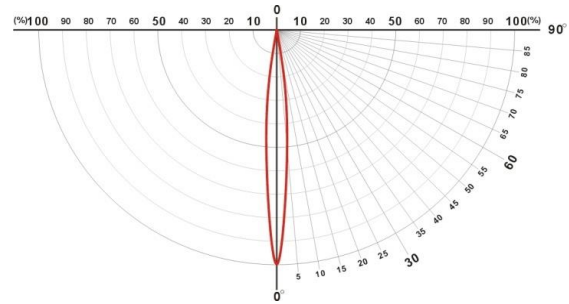
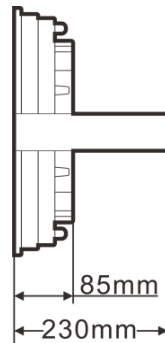
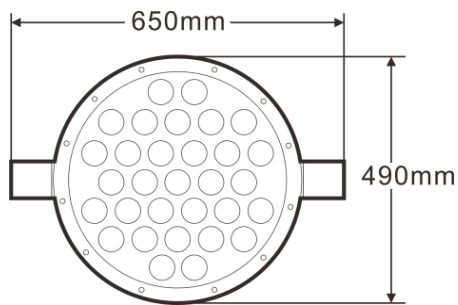


■特長:

- コンパクトなデザイン
- 高光均一性
- 20000時間を達する長寿命
- 燃焼抑制設計
- 低熱設計(65°C以下)
- 防振動対応



寸法:mm



仕様	KR-YS00-SL05
動作電圧	AC110V/220V
周波数範囲	50Hz / 60Hz (47~63Hz)
消費電力	170W
色温度	5000K
全光束(lm)	16000lm
ビーム角度	5°
寸法	φ 490mm × 650mm
演色性	75
IP	65
使用環境温度	-20°C~50°C

・調光に対応していません
調光機能がついた器具・回路では使用しないでください。