

KR-YS00-FL05-06050

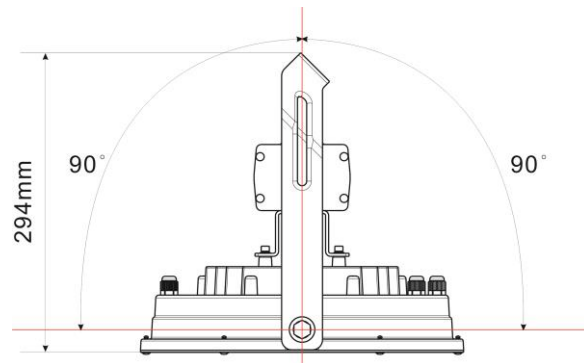
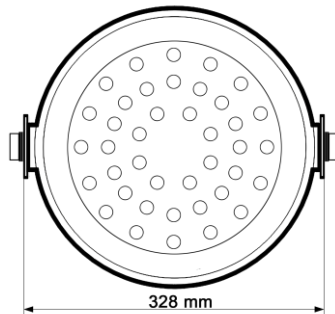


■特長:

- 70%以上高光均一性
- 20000時間長寿命
- CNS 14335 /14165 IP Test (IP66)
- CNS 10255 振動試験(Approve)
- CNS 8886塩化試験(Approve)



寸法:mm



仕様	KR-YS00-FL05-06050
動作電圧	AC110V/220V
周波数範囲	50Hz / 60Hz (47~63Hz)
消費電力	135W
色温度	5000K
全光束(lm)	15000lm
ビーム角度	60°
寸法	φ 328mm × 294mm
演色性	75
IP	66
使用環境温度	-20°C~50°C

・調光に対応していません
調光機能がついた器具・回路では使用しないでください。