

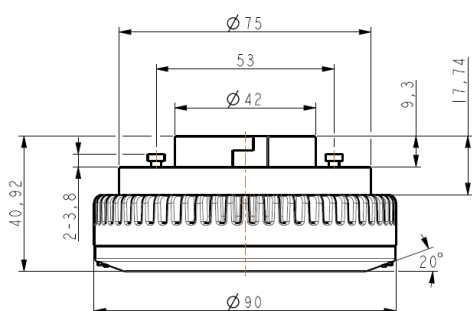
LED GX53
KR-GX53-11W



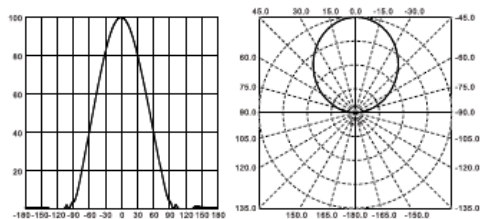
■特長:

1. 白熱電球80W形相当の明るさ。
2. 明るさ、投射の広がりを重視。
3. 球のみ交換として使用可能。
4. CO2排出量を削減。
5. 省電力でコンパクト。
6. 簡単に着脱でき、交換可能なユニット。

寸法: mm



配光図 照度図



仕様	KR-GX53-11W
動作電圧	AC85~135V / AC185~265V
周波数範囲	50Hz / 60Hz (47~63Hz)
消費電力	11W ± 10%
光源色	電球色 / 昼光色
色温度	2700K / 6000K
全光束(lm)	900 lm ± 10% / 1000lm ± 10%
演色性 (CRI)	80
ビーム角度	100°
本体材質	PC/アルミニウム
寸法	φ 90mm × H40.92mm
質量	170g
口金	GX53